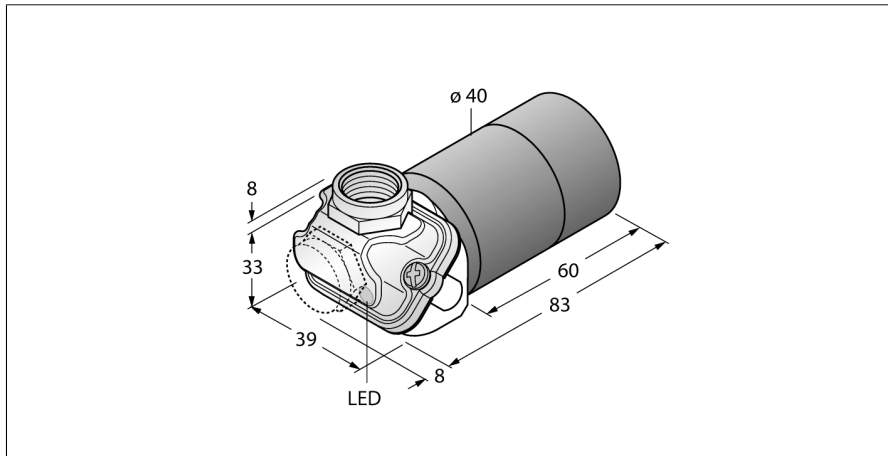


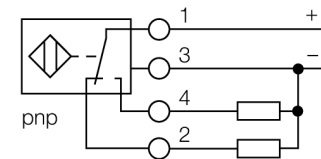
# détecteur capacitif pour l'industrie agro-alimentaire BC20-K40WDTC-VP4X2/S930



- 2 possibilités zur Kabeleinführung (axial, radial)
- Kunststoff, LV-30H FWA
- glattes Rohr, 40 mm Durchmesser
- hohe Schutzart IP69K für extreme Umgebungsbedingungen
- spezielle Doppellippenabdichtung
- Schutz gegen alle handelsüblichen sauren und alkalischen Reinigungsmittel
- dauerhaft lesbares Typenschild durch Lasergravur
- für den Lebensmittelbereich geeignet
- réglage fin de la sensibilité par potentiomètre
- DC 4 fils, 10...65 VDC
- contact inverseur, sortie PNP
- boîte à bornes

<b>Type</b>	BC20-K40WDTC-VP4X2/S930
No. d'identité	2510105
<b>Distance de commutation nominale (blindé)</b>	20 mm
Distance de commutation (non-blindé)	30 mm
Portée assurée	≤ (0,72 x Sn) mm
Hystérésis	2...20 %
Dérive en température	typ. ≤ ± 20 %
Reproductibilité	≤ 2 % de la valeur finale
Température ambiante	-25...+70 °C
<b>Tension de service</b>	10...65 VDC
Taux d'ondulation	≤ 10 % V <sub>crête à crête</sub>
Courant de service nominal (DC)	≤ 200 mA
Consommation propre à vide I <sub>0</sub>	≤ 15 mA
Courant résiduel	≤ 0.1 mA
Fréquence de commutation	0.1 kHz
Tension d'isolement nominale	≤ 0.5 kV
Fonction de sortie	4 fils, contact inverseur, PNP
Protection contre les courts-circuits	oui/ contrôle cyclique
Tension de déchet à I <sub>0</sub>	≤ 1.8 V
Protection contre les ruptures de câble/inversions de polarité	oui/ entièrement
<b>Format</b>	tube lisse, 40 mm
Dimensions	91 mm
Matériau de boîtier	plastique, grilamid LV-30H FWA
Matériau face active	plastique
Raccordement	boîte à bornes, bornes à ressort débrochables
Couvercle pour boîte à bornes	ultem
Section raccordable	≤ 1.5 mm <sup>2</sup>
Résistance aux vibrations	55 Hz (1 mm)
Résistance aux chocs	30 g (11 ms)
Type de protection	IP69K
MTTF	1080Années suivant SN 29500 (Ed. 99) 40°C
<b>Indication de la tension de service</b>	LEDvert
Indication de l'état de commutation	LEDjaune

## Schéma de raccordement



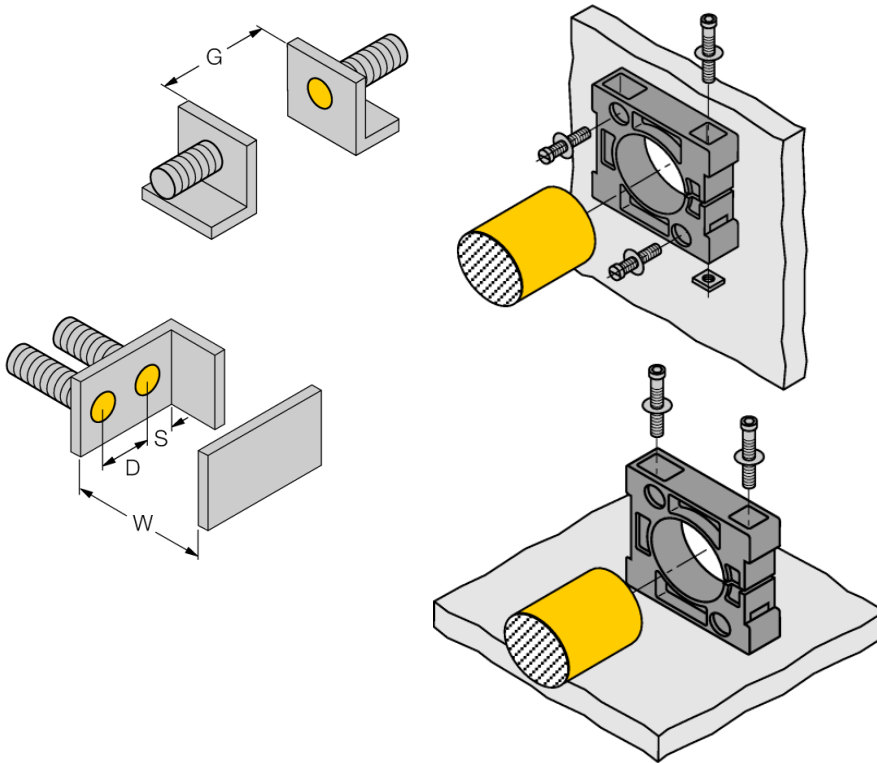
## Principe de fonctionnement

Les détecteurs de proximité capacitifs permettent de détecter sans contact et sans usure aussi bien des objets métalliques (conducteur à l'électricité), que des objets non-métalliques (non-conducteur à l'électricité).

**détecteur capacitif  
pour l'industrie agro-alimentaire  
BC20-K40WDTC-VP4X2/S930**

Instructions de montage / Description	distances minimales
Distance D	40 mm
Distance W	60 mm
Distance S	60 mm
Distance G	120 mm

**Diamètre de la face active B** Ø 40 mm



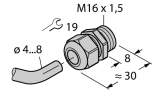
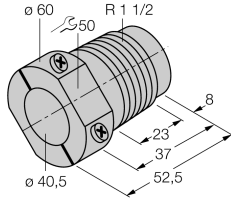
Les distances minimales indiquées ont été vérifiées à une distance de commutation standard. En cas d'une modification de la sensibilité du détecteur par un potentiomètre les données sur la fiche technique ne sont plus applicables.

**détecteur capacitif  
pour l'industrie agro-alimentaire  
BC20-K40WDT-C-VP4X2/S930**

**TURCK**

Industrial  
Automation

**Accessoires**

Type	No. d'identi- té		Dimensions
M16X1,5 PVDF CABLE GLAND	1634759	filetage M16 x 1,5; matériau PVDF	
MAP-K40	6950014	adaptateur de montage; matériau: polypropylène; possibi- lité de remplacement du détecteur dans des cuves remplies (l'adaptateur reste dans la cuve lors du remplacement)	
BS 40	69466	bride de fixation; matériau bloc de montage: PBT	