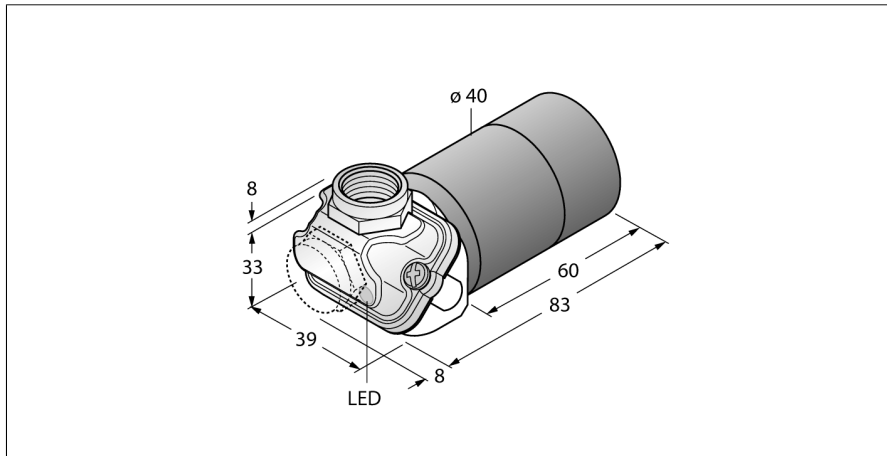
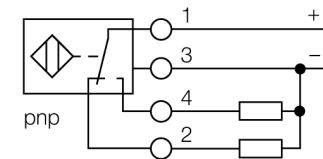


**sensor capacitivo
para la industria alimenticia
BC20-K40WDTC-VP4X2/S930**


- 2 Möglichkeiten zur Kabeleinführung (axial, radial)
- Kunststoff, LV-30H FWA
- glattes Rohr, 40 mm Durchmesser
- hohe Schutzart IP69K für extreme Umgebungsbedingungen
- spezielle Doppellippenabdichtung
- Schutz gegen alle handelsüblichen sauren und alkalischen Reinigungsmittel
- dauerhaft lesbares Typenschild durch Lasergravur
- für den Lebensmittelbereich geeignet
- sensibilidad ajustable por potenciómetro
- 4 hilos CC, 10...65 VCC
- contacto de conmutación, salida PNP
- caja de bornes

Designación de tipo	BC20-K40WDTC-VP4X2/S930
Nº de identificación	2510105
Distancia de conmutación de referencia (a ras)	20 mm
Distancia de conmutación de referencia (no a ras)Sn	30 mm
Distancia de conmutación asegurada	≤ (0,72 x Sn) mm
Histéresis	2...20 %
Variación de temperatura	Tipo: ≤ ± 20 %
Precisión de repetición	≤ 2 % v. f.
Temperatura ambiente	-25... +70°C
Tensión de servicio	10...65 VDC
Ondulación residual	≤ 10 % U _{ss}
Corriente DC nominal	≤ 200 mA
Corriente sin carga I ₀	≤ 15 mA
Corriente residual	≤ 0.1 mA
Frecuencia de conmutación	0.1 kHz
Tensión nominal de aislamiento	≤ 0.5 kV
Función de salida	4 hilos, contacto inversor, PNP
Protección cortocircuito	sí/ cíclica
Fallo de la tensión en I ₀	≤ 1.8 V
Protección ante corto-circuito/polaridad inversa	sí/ completa
Modelo	cilindro liso, 40 mm
Medidas	91 mm
Material de la carcasa	plástico, Grilamid LV-30H FWA
Material de la cara activa	plástico
Conexión	caja de bornes, terminales elásticos extraíbles
Cubierta para caja de bornes	Ultem
Capacidad de fijación	≤ 1.5 mm ²
Resistencia a la vibración	55 Hz (1 mm)
Resistencia al choque	30 g (11 ms)
Grado de protección	IP69K
MTTF	1080Años según SN 29500 (ed. 99) 40°C
Indicación de la tensión de servicio	LED verde
Indicación estado de conmutación	LED amarillo

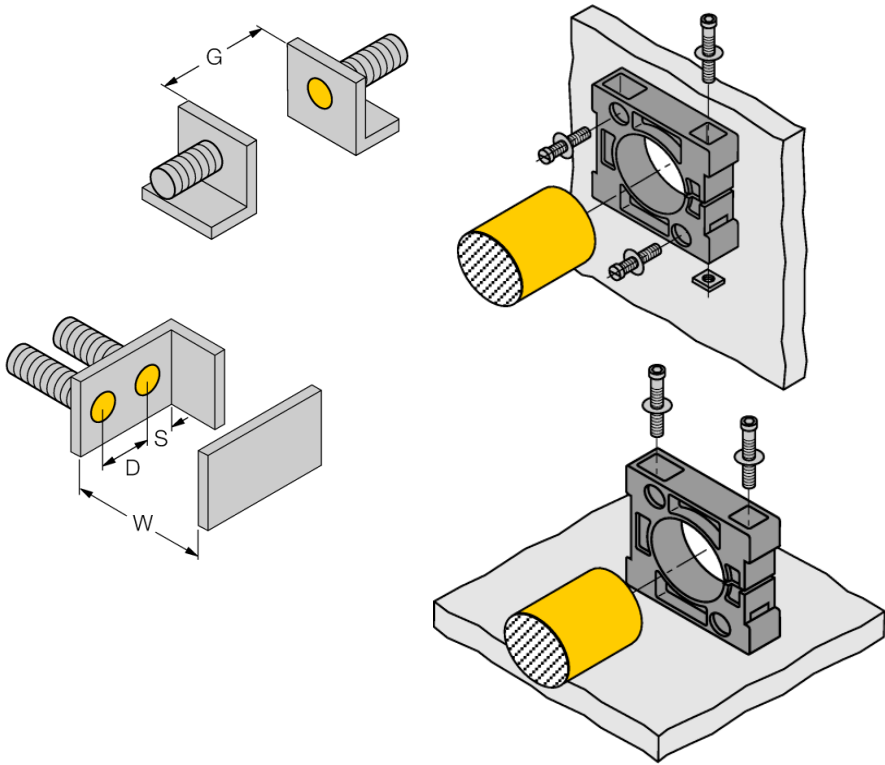
Esquema de conexiones

Principio de funcionamiento

Los sensores capacitivos están diseñados para la detección de objetos metálicos (eléctricamente conductores) y no metálicos (no conductores) sin contacto ni desgaste.

**sensor capacitivo
para la industria alimenticia
BC20-K40WDTC-VP4X2/S930**

instrucciones de montaje / descripción	distancias mínimas
Distancia D	40 mm
Distancia W	60 mm
Distancia S	60 mm
Distancia G	120 mm

Diámetro de la cara activa B	Ø 40 mm
-------------------------------------	---------



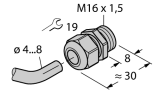
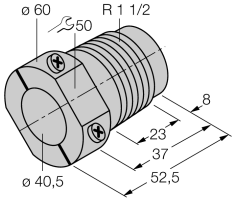
Las distancias mínimas indicadas han sido probadas para una distancia de conmutación normal. En caso de modificación de la sensibilidad del sensor por medio de potenciómetro pierden su validez estas especificaciones de la hoja de datos.

**sensor capacitivo
para la industria alimenticia
BC20-K40WDTC-VP4X2/S930**

TURCK

Industrial
Automation

Accesorios

Modelo	N° de identificación		Dibujo acotado
M16X1,5 PVDF CABLE GLAND	1634759	unión roscada M16 x 1,5; material: PVDF	
MAP-K40	6950014	adaptador de montaje; material: polipropileno; posibilidad de cambio de sensor cuando se cuenta con el depósito lleno (el adaptador se conserva en el depósito durante el intercambio del sensor)	
BS 40	69466	abrazadera de fijación; material del módulo de montaje: PBT	